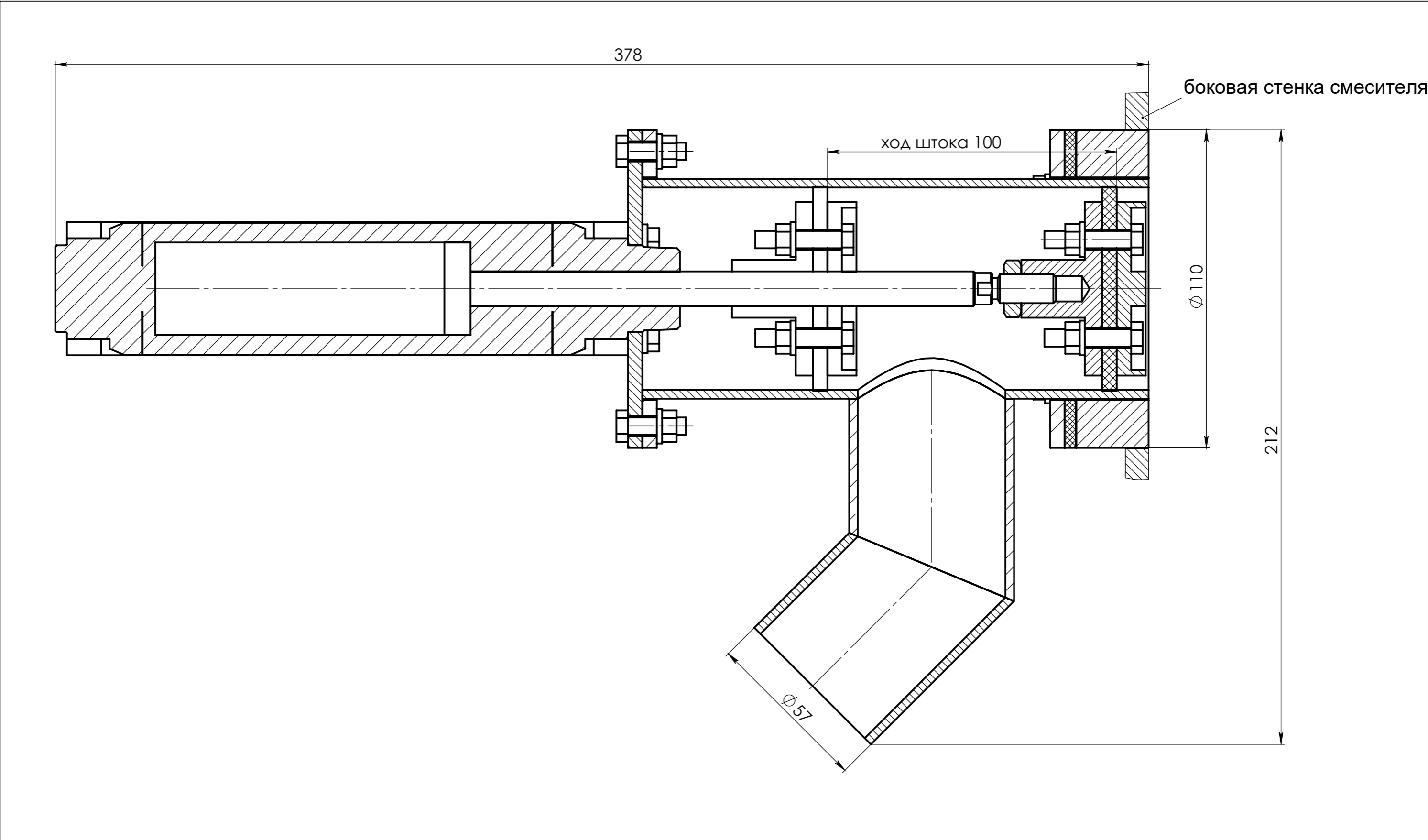


Страв. №

Подп. и дата

Подп. и дата

Инв. № подл.



Изм.	Лист	№ докум.	Подп.	Дата
Разраб.				
Пров.				
Т. контр.				
Н. контр.				
Утв.				

Пробоотборник

Лит.	Масса	Масштаб
Лист	Листов	1
ООО "Строймеханика"		