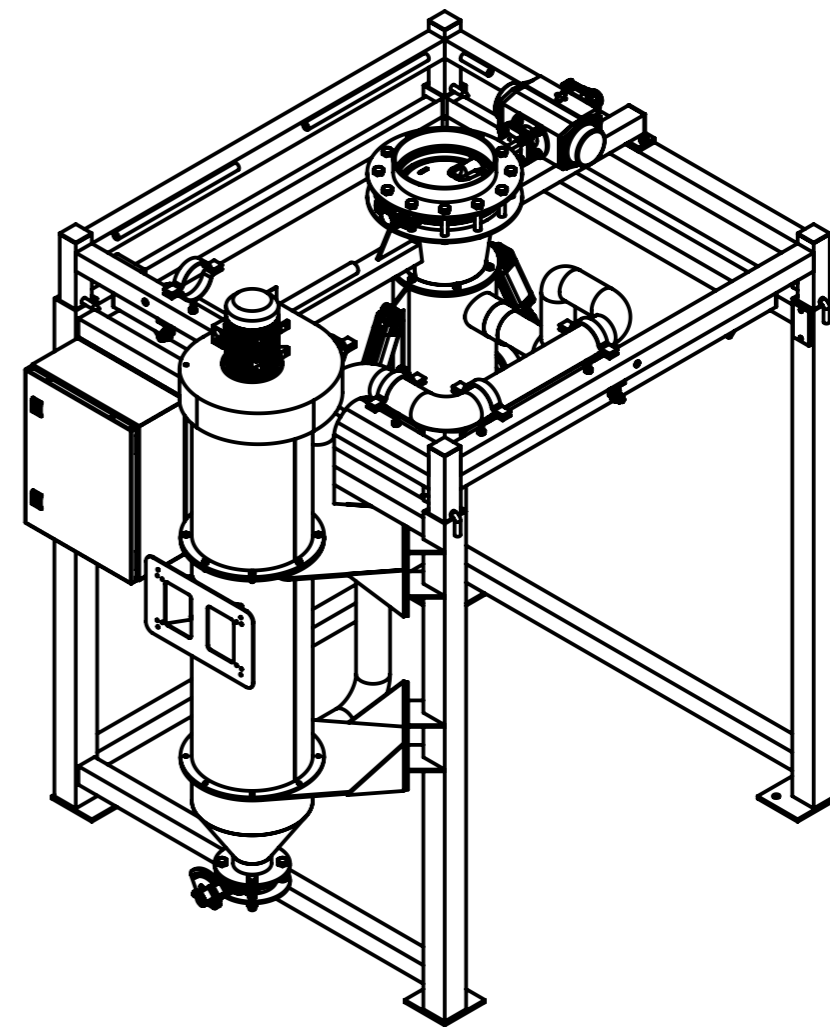
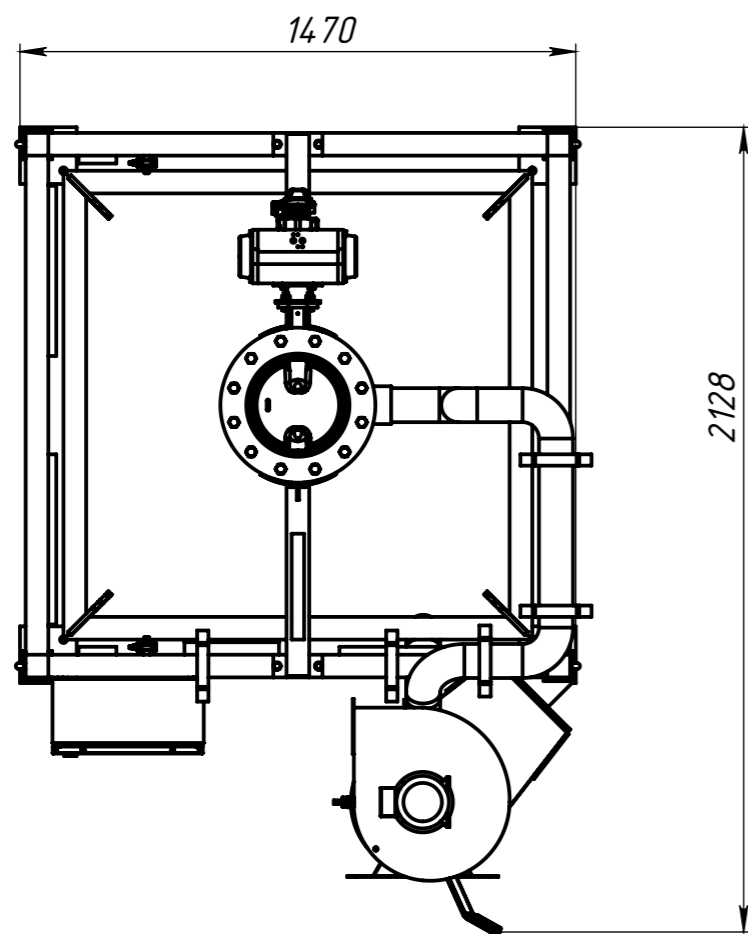
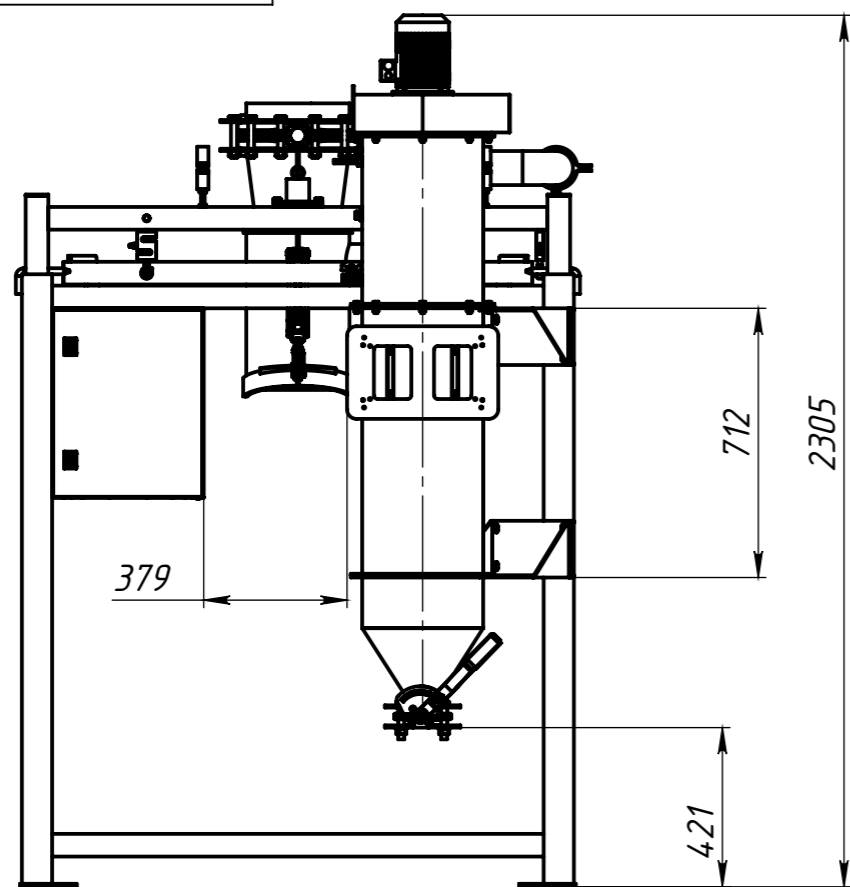


Справ. №



Подп. и дата

Инв. № дубл.

Взам. инв. №

Подп. и дата

Инв. № подл.

					СЗ-500-ВР-П-ВВ_АР-0-А-С-0			
Изм.	Лист	№ докум.	Подп.	Дата	Станция затирівання БИГ-БЗГ	Лит.	Масса	Масштаб
Разраб.								
Пров.								
Т. контр.						Лист 1	Листов 1	
Н. контр.					установка аспирации	ООО "Строймеханика"		
Утв.								