

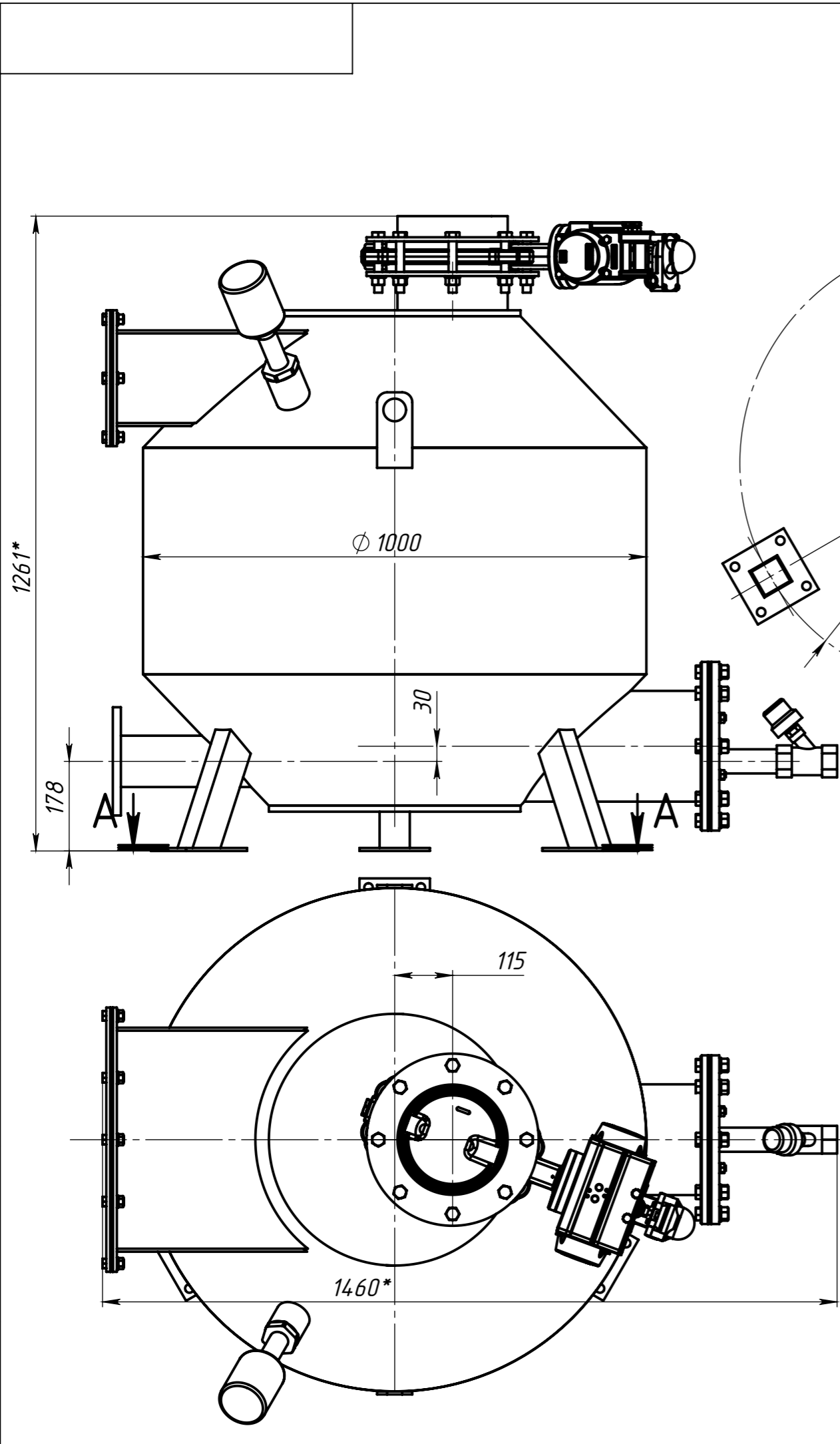
Справ. №

Подп. и дата

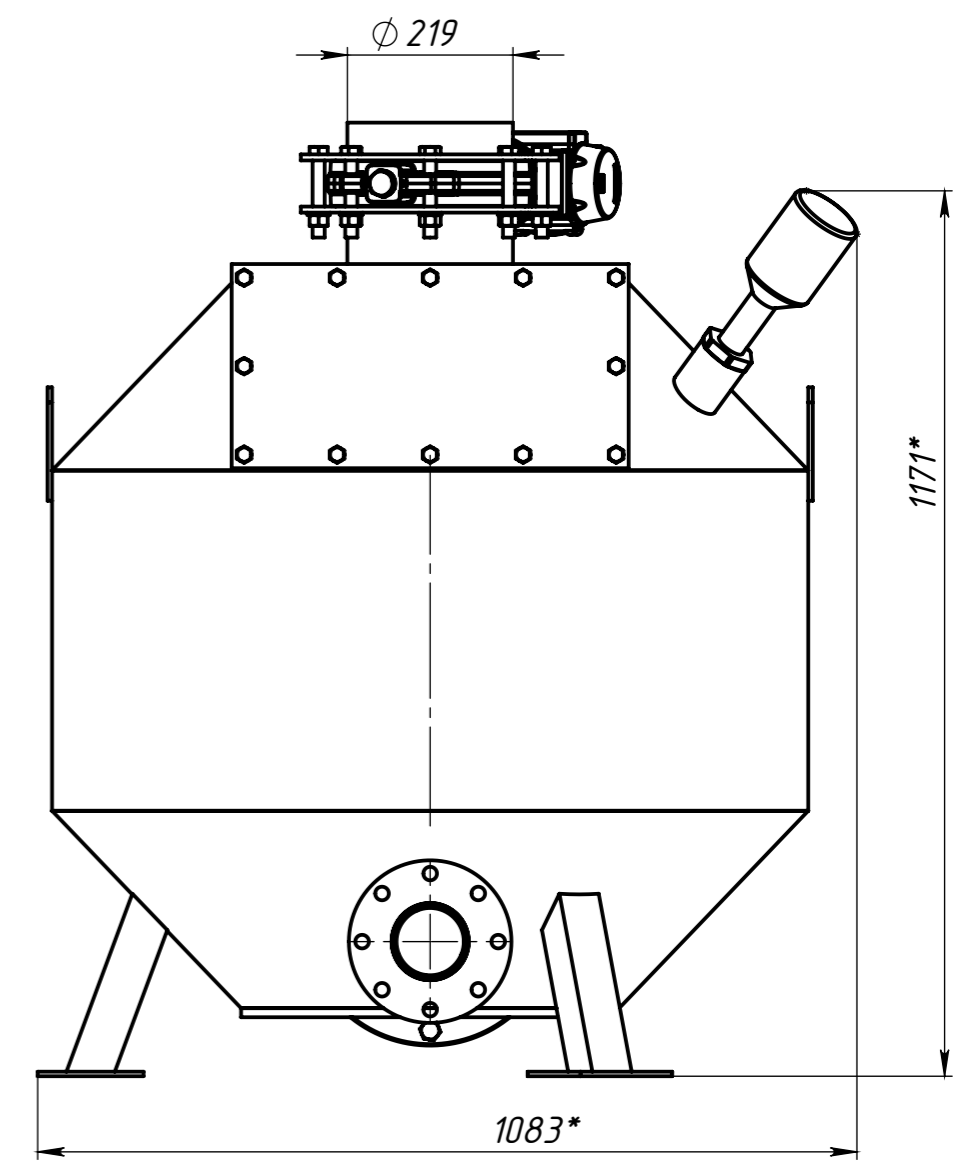
Взам. инв. №
Инв. № дубл.

Подп. и дата

Инв. № подл.



A-A



* размеры для справок

Изм.	Лист	№ докум.	Подп.	Дата
Разраб.				
Пров.				
Т. контр.				
Н. контр.				
Утв.				

ПОСЕЙДОН ПКН-40

Насос
пневмокамерный

Лит.	Масса	Масштаб
Лист 1	Листов 1	

ООО "Строймеханика"