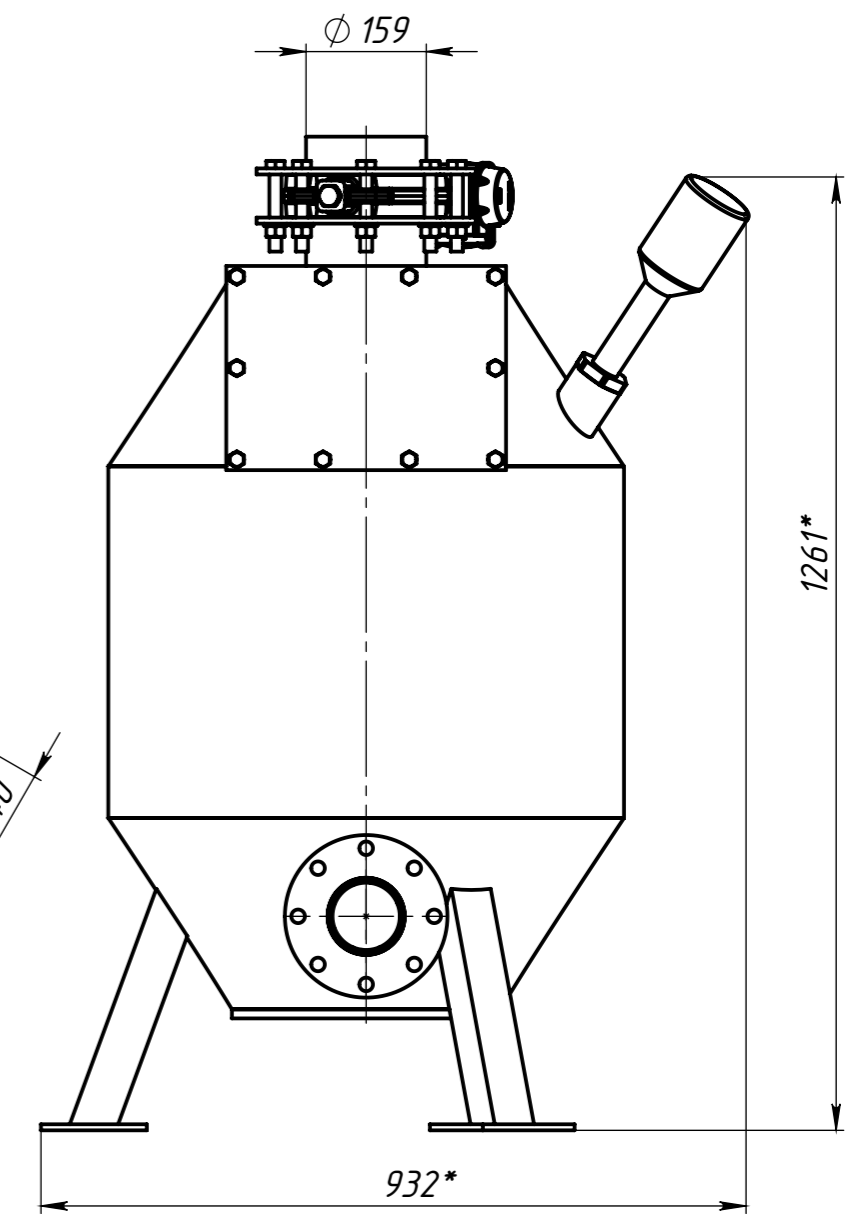
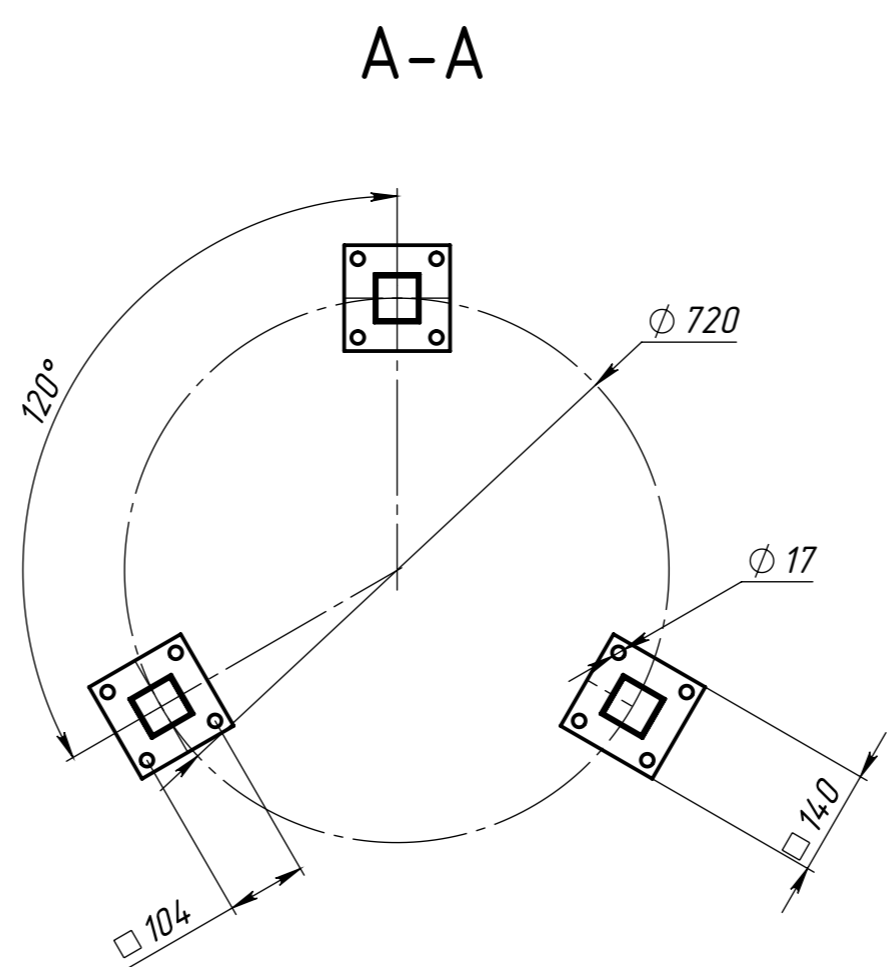
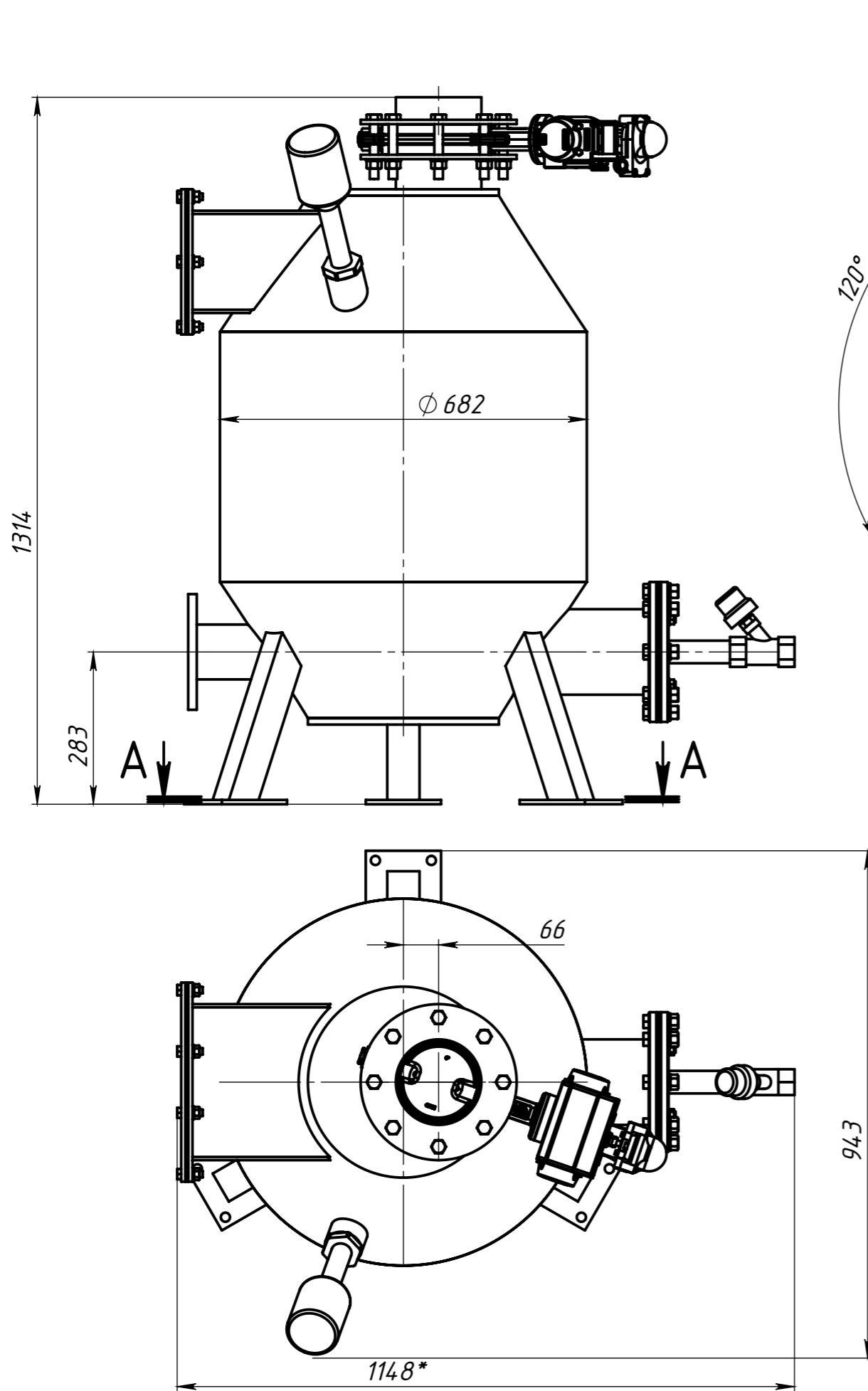


Справ. №	Подп. и дата	Инв. № дубл.	Взам. инв. №	Подп. и дата	Инв. № подл.



* размеры для справок

					ПОСЕЙДОН ПКН-20			
Изм.	Лист	№ докум.	Подп.	Дата	Насос пневмокамерный	Лит.	Масса	Масштаб
Разраб.								
Пров.								
Т. контр.						Лист 1	Листов 1	
Н. контр.					ООО "Строймеханика"			
Утв.								